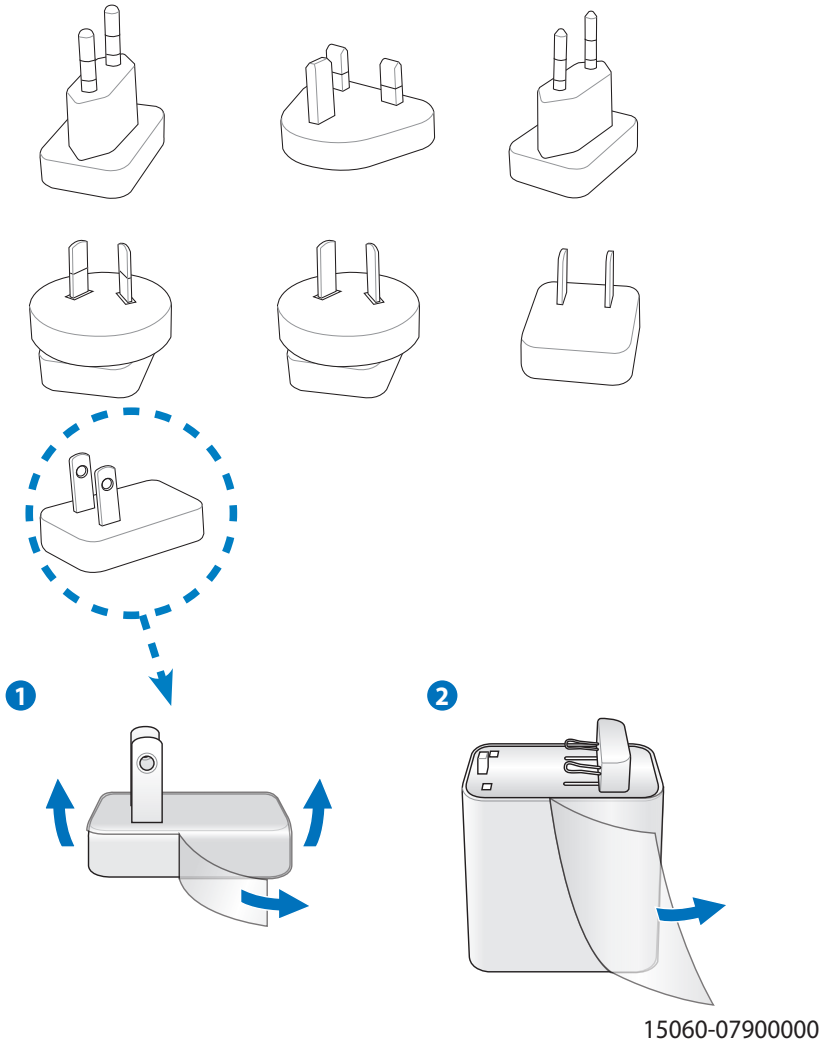
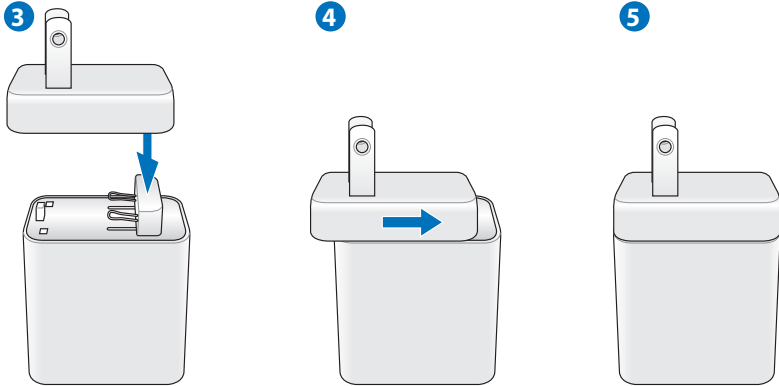


Eee Pad QSG

Power plug installation





Please peel the protective film off from the plug, adaptor and USB cable before charging the Eee Pad, or it might cause danger. (English)

Veillez retirer les films de protection de la prise, l'adaptateur et du câble USB avant de charger le Eee Pad et ainsi éviter les problèmes de surchauffe. (French)

Ziehen Sie bitte den Schutzfilm vom Stecker, dem Netzteil und den USB-Kabel ab, bevor Sie das Eee Pad aufladen, da es sonst zu Beschädigungen führen kann. (German)

Prima di ricaricare Eee Pad, rimuovere la pellicola protettiva dalla spina, dall'adattatore e dal cavo USB per evitare il surriscaldamento durante l'uso. (Italian)

Retire la película protectora de la clavija, el adaptador y el cable USB antes de cargar el dispositivo Eee Pad por primera vez; no hacerlo podría desembocar en una situación peligrosa. (Spanish)

Перед зарядкой Eee Pad снимите защитную пленку с вилки, переходника и USB кабеля. (Russian)

Pel de bescherm laag van de stekker, adapter en USB-kabel voordat u de Eee Pad oplaadt; anders zou dit gevaar kunnen veroorzaken. (Dutch)

Para evitar danos, antes de cargar o Eee Pad remova a película protetora da tomada, do adaptador e do cabo USB. (Brazilian Portuguese)

Para evitar a ocorrência de danos, retire a película protectora da tomada, do adaptador e do cabo USB antes de carregar o Eee Pad. (Portuguese)

在為 Eee Pad 充電前，請先撕去電源插頭、USB 電源充電器和 USB 訊號線上的膠膜，以免造成危險。 (Traditional Chinese)

在为 Eee Pad 充电前，请先撕去电源插头、USB 电源适配器和 USB 数据线上的塑封膜，以免造成危险。 (Simplified Chinese)

Eee Padの充電の前に、プラグ、アダプター、USBケーブルの保護フィルムを剥がしてください。故障や火災の原因となり危険です。 (Japanese)

Eee Pad를 충전하기 이전에, 플러그, 어댑터, USB 케이블의 보호 필름을 먼저 제거하십시오. 그렇지 않으면 위험을 초래할 수 있습니다. (Korean)